



Fux Elektrowerkzeuge GmbH

Dorfstrasse 20b • 4444 Rümlingen

Telefon: 062 791 44 44

Natel: 079 247 44 44

Fax: 062 299 26 74

info@fuxtools.ch • www.fuxtools.ch

- Elektrowerkzeuge
- Rasenmäher
- Benzin-Geräte
- Kleingeräte
- Verkauf und Rep.

PDF erstellt am: 03.07.2026

Alle Angaben ohne Gewähr und solange Vorrat reicht!

Bosch Professional GAM 220 Digitaler Winkelmesser

Bestell- und Artikelnummer: 0601076500

Listenpreis CHF 215.00

Fuxpreis CHF 183.00

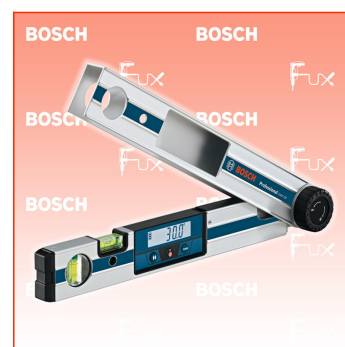
inklusive 8.1% MwSt

Versand CHF 15.00

Beschreibung

Exakte und einfache Winkelmessung

- Schnelle und präzise Ermittlung von Winkeln
- Exakte Übertragung der Winkel auf Werkstücke durch mechanische Feststellschraube möglich
- Hold-Funktion zum Festhalten und Übertragen des Messergebnisses per Tastendruck
- Optimale Ablesbarkeit durch die drehbare, beleuchtete Anzeige
- Robuste und kompakte Bauweise mit IP 54 Schutz
- Keine Kalibrierung erforderlich



Technische Daten

- Messbereich 0 – 220°
- Messgenauigkeit, Winkel $\pm 0,1^\circ$
- Genauigkeit der Winkelberechnung $\pm 0,1^\circ$
- Stromversorgung 4 x 1,5-V-R6 (AAA)
- Batterieleistung, ca. 80 h
- Abschaltautomatik, ca. 30 min
- Schenkellänge 40 cm
- Gewicht, ca. 1,1 kg
- Länge 446 mm
- Breite 52 mm
- Höhe 60 mm

Standard-Ausrüstung

- 4 x 1,5 V R6 (AAA)