



Fux Elektrowerkzeuge GmbH

Dorfstrasse 20b • 4444 Rümlingen

Telefon: 062 791 44 44

Natel: 079 247 44 44

Fax: 062 299 26 74

info@fuxtools.ch • www.fuxtools.ch

- Elektrowerkzeuge
- Rasenmäher
- Benzin-Geräte
- Kleingeräte
- Verkauf und Rep.

PDF erstellt am: 19.05.2026

Alle Angaben ohne Gewähr und solange Vorrat reicht!

Bosch Professional GTS 10 XC Tischkreissäge

Bestell- und Artikelnummer: 0601B30430

Listenpreis CHF 1'279.69

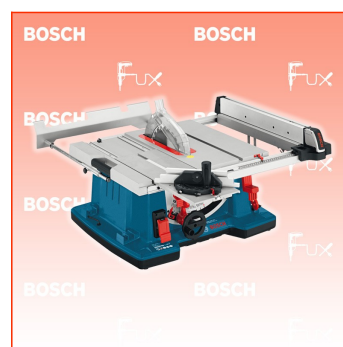
Fuxpreis CHF 1'088.00

inklusive 8.1% MwSt

Frankolieferung

Beschreibung

- Leistungsstarker 2.000-Watt Motor mit Motorbremse, Anlaufstrombegrenzung, Überlastschutz sowie Constant-Electronic für härteste Anwendungen
- Vielseitig einsetzbar durch integrierten Schiebeshlitten sowie Tischverbreiterung und -verlängerung
- Werkzeuglos versenkbarer Spaltkeil für verdeckte Schnitte
- Selbstjustierender Parallelanschlag für präzise Schnitte
- Schnitthöhen bis zu 79 mm, Schnittkapazitäten bis zu 635 mm rechts und 250 mm links vom Sägeblatt
- Sichere Aufbewahrung von zusätzlichem Sägeblatt, Montagewerkzeugen sowie Zubehör (z.B. Schiebstock, Anschläge, Absaugadapter) direkt am Gehäuse
- Anschlüsse zur Staubabsaugung an der Schutzhaube und an der Geräterückseite
- 24-Zahn HM-Sägeblatt für schnellen Arbeitsfortschritt
- Pre-Cut Locator zum genauen Anzeichnen des Schnitts
- Integrierte Tragegriffe



Technische Daten

- Leistungsaufnahme 2.000 W
- Leerlaufdrehzahl 3.650 min-1
- Sägeblattdurchmesser 254 mm
- Sägeblattbohrung 30 mm
- max. Schnittkapazität rechts 635 mm
- max. Schnittkapazität links 250 mm
- Gewicht 35 kg

Standard-Ausrüstung

- Absaugadapter
- Aufbewahrung für zusätzliches Sägeblatt
- Parallelanschlag
- Schiebstock
- Sägeblatt 254 x 30 mm
- Winkelanschlag